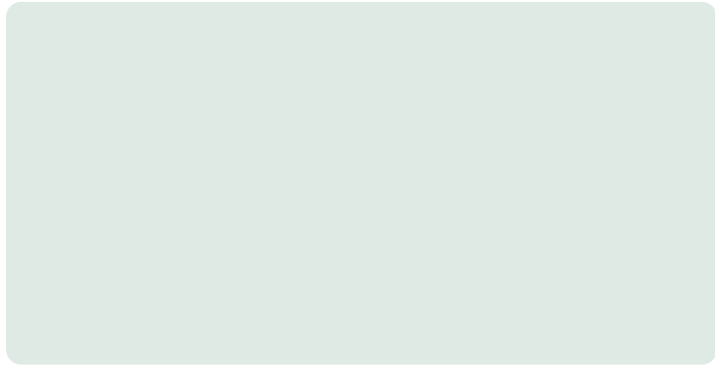


Para más información  
[www.peugeot.es](http://www.peugeot.es)



Sello del Concesionario



PARA DISFRUTAR DEL AUTOMÓVIL

Creación: b-d-n-w-k - Realización: ALTA VIA - Edición: GUTENBERG  LINE - Automóviles Peugeot Registro Mercantil de París B 552 144 503 - Impreso en la U.E. - ES - Mayo 2006



● Peugeot // **Partner**



# Partner

Estilo Peugeot //	4
Elección //	6
Confort //	8
Dinamismo //	12
Confianza //	13
Personalidad //	16
Peugeot y Usted //	19

## De profesionales para profesionales

Nada más descubrir la nueva gama Peugeot Partner, se da cuenta de que se trata de algo más que de simples vehículos comerciales. Se encuentra ante vehículos diseñados para su actividad y para quienes van a conducirlos.

Para responder a sus necesidades, la Partner le ofrece dos cargas útiles y una amplia elección de motorizaciones. Tendrá por tanto la seguridad de encontrar la Partner que responde exactamente a sus expectativas. Y, sea cual sea la que escoja finalmente, sepa de antemano

que comparte las cualidades de todos los vehículos Peugeot: estilo, sentido práctico, dinamismo e innovación

¿Y esto qué significa para usted? Esto quiere decir que son sus necesidades las que han orientado su diseño. El resultado no es otro que un espacio interior explotable al máximo, grandes puertas traseras que se abren hasta 180° para facilitarle sus operaciones de carga... y todo ello dentro de un diseño innovador que dinamiza la imagen de su empresa cada vez que enfla la carretera.

También significa que se trata de vehículos en los cuales puede confiar. Como todos los vehículos comerciales Peugeot, la Partner se ha fabricado según las normas más estrictas para satisfacer sus exigencias de robustez y seguridad.

Partner también quiere decir entusiasmo. Ese mismo que ponemos al crear vehículos agradables de conducir cada vez más confortables.

Sin olvidar que también reúne inteligencia mediante funciones

prácticas que le facilitan la vida para hacer su trabajo más sencillo y eficaz.

Llevamos estos valores en nuestros genes. Los encontrará en cada uno de nuestros vehículos y en todos aquellos que lleven mañana el distintivo de nuestra marca. Por eso, puede tener la seguridad de que su Partner estará perfectamente adaptada a su profesión.

Vehículos fabricados por profesionales para profesionales.

## Un vehículo comercial estético y funcional

Con la Partner, Peugeot demuestra que es posible conciliar  
¡lo útil y lo agradable, la estética y el máximo sentido práctico!

Sea cual sea su profesión, desea que su vehículo comercial sea práctico, funcional, despierto... Pero también quiere que tenga presencia, que refleje mejor su imagen de profesional moderno, creativo, activo.

Con la Partner, concilia usted lo útil y lo agradable. Conduce un vehículo comercial con el que se identifica que se adapta a todas las facetas de su actividad y que expresa, ante sus clientes, su dinamismo y buen hacer.

El amplio parabrisas panorámico de la Partner la aporta una máxima visibilidad tanto en carretera como al maniobrar en ciudad, y la hace tan agradable de conducir como una berlina. El trazo redondeado del capó otorga a la Partner su línea moderna y la rejilla atractivamente diseñada corona el paragolpes envolvente, que refleja robustez.

En la parte trasera, la Partner afirma su estilo práctico y su silueta funcional con sus puertas batientes que se abren hasta 180° o su portón (disponible como opción), que facilitan el acceso a los 3 m<sup>3</sup> de volumen interior.

La Partner se revela completamente polivalente sin perder un ápice de estilo. Se adapta a todas las necesidades de los profesionales. En versión plataforma cabina, la Partner le permite acometer adaptaciones específicas para su actividad.\*

\*Su punto de venta Peugeot es el más indicado para asesorarle sobre estas transformaciones, así como para informarle sobre los colaboradores recomendados para realizarlas.



Furgón con opción puerta lateral deslizante



Furgón con opción dos puertas laterales deslizantes acristaladas



Furgón con opción dos puertas laterales deslizantes acristaladas y lunas laterales traseras entreabribles



Plataforma Cabina

# Gran volumen, escuetas dimensiones exteriores

Desea disponer de un máximo de sitio y volumen en el interior de su vehículo comercial... pero, al mismo tiempo, quiere que se abra paso por todas partes. Y la Partner lo ha conseguido, con dimensiones muy razonables para una sorprendente capacidad de carga: 3 m<sup>3</sup> y 600 u 800 kg de carga útil según el modelo.



Cargas útiles  
600 u 800 kg



Altura  
1,810 m



Longitud  
4,137 m



Volumen  
3,0 m<sup>3</sup>



### Puertas traseras batientes

Pueden abrirse hasta 180° con un sistema de bloqueo a 90°, para dar acceso a un volumen de 3 m<sup>3</sup>.

Modelo presentado: Versión Confort con opción girafón (apertura de techo trasera), puertas laterales y traseras acristaladas con limpiacristales y faros antiniebla.

### Puertas laterales correderas

Para facilitar las operaciones de descarga, la Partner brinda como opción una o dos puertas laterales correderas.



Girafón\*

Para transportar algunos objetos de gran longitud, haga que su Partner vaya equipada con este acertado girafón (apertura de techo trasera).

\*Opcional, según versiones.

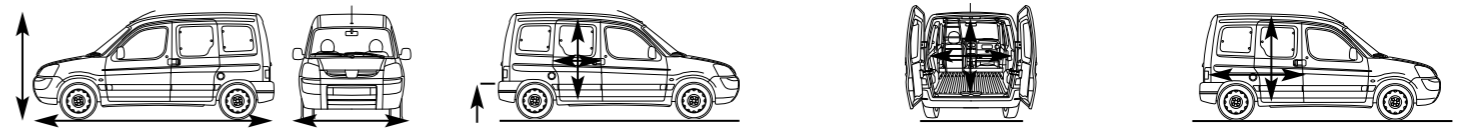


Mampara separación de cabina\*

Compuesta por una mampara y una rejilla, se ha diseñado para proteger al conductor y pasajero en caso de intensa deceleración.

\*Opcional, según versiones. Disponible también como mampara cerrada a media altura.

## Dimensiones



Medidas exteriores

Puertas laterales correderas

Puertas

Puertas batientes

Medidas interiores

Altura	1,810 m	Altura útil de carga	1,120 m	Altura útil de carga	1,155 m	Altura máxima	1,246 m
Longitud	4,137 m	Anchura útil de carga	0,570 m	Anchura útil de carga	1,185 m	Longitud útil en la plataforma	1,700 m*
Anchura (con retrovisores)	1,960 m			Umbral de carga	0,567 m	Anchura máxima	1,600 m
						Anchura paso de ruedas	1,190 m

\*Longitud útil máxima en la plataforma = 2,100 m en el lado del pasajero con asiento multifunción abatido (según versiones).



Confort //

## Polivalente, ¡con todo el talento!

Con su habitáculo de geometría variable, la Partner se adapta a todas sus necesidades, obedece a sus costumbres e imperativos. Auténtica herramienta de trabajo, su Partner se convierte así en un espacio de ordenación y bienestar. Confortable y repleta de talento, es el vehículo comercial verdaderamente polivalente.

Muy luminoso con su extenso parabrisas, agradablemente decorado con un guarnecido de tejido Booster, el habitáculo de su Partner le ofrece un máximo confort gracias a sus numerosos espacios de ordenación y a la modularidad de sus equipamientos.

Por otra parte proporciona, toda una gama de equipamientos según las versiones:

1) Aún más ayudas a la conducción para permitirle concentrarse en la carretera:

- Mandos de radio en el volante\*\*
- Regulador y limitador de velocidad\*\* gobernado desde el volante. Mantiene constante la velocidad programada sin intervención
- Cadencia de los limpiaparabrisas acompasada a la velocidad, en modo intermitente.

- Sistema Auxiliar de Aparcamiento Marcha Atrás sonoro\*\*
- Pack Visibilidad\*\*, que incluye limpiaparabrisas automático, encendido automático de luces de cruce, ordenador de a bordo y pantalla multifunción.

2) Un suplemento de confort para el conductor y pasajero:

- Cenicero extraíble
- Toma de 12V en el lado del pasajero
- Iluminación de acompañamiento

3) Elementos portaobjetos adicionales, porque un vehículo comercial es una herramienta de trabajo cotidiana:

- 3 portavasos
- Guantero cerrada
- Huecos portaobjetos y portabotellas en las puertas delanteras

\*\*Opcional, según versiones.



### Aire acondicionado\*

Dispuestos en el frente central, los mandos del aire acondicionado resultan muy accesibles.

\*Opcional.

Visual presentado con elevallas eléctrico opcional y con radio CD RD3.



### Asiento de pasajero multifunción\*

Totalmente abatible, el asiento de pasajero puede plegarse rápidamente, lo que representa más volumen cuando no se va en compañía de pasajero.

\*De serie, según versiones.



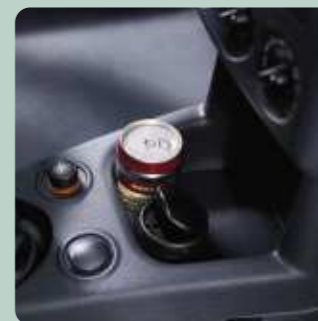
### Respaldo abatido...

Con un clic, abate el respaldo del asiento de pasajero para disponer una superficie de trabajo.



### ...o asiento oculto

Un movimiento más y el asiento de pasajero se oculta para dejar sitio a material voluminoso.



### Consola central

La consola central alberga una pantalla que presenta el reloj y las informaciones relativas a la radio, así como un espacio de portaobjetos que puede servir para dejar sus bebidas y/o un cenicero extraíble.



### Bandeja de techo

Este generoso espacio portaobjetos, situado sobre el parabrisas, posee luz y lector de mapas: práctico para llevar documentación o un plano.

\*De serie, según versiones.



Partner

# Motorizaciones y transmisiones

Al ofrecerle 3 motorizaciones, la Partner le invita a conjugar agilidad y potencia, flexibilidad y prestaciones, ahorro y resistencia.

### 3 motorizaciones para elegir

Para dar respuesta a las exigencias de la circulación actual, la Partner pone ante usted un amplio muestrario de motorizaciones cuyos pares le garantizan, incluso con carga máxima, arranques claros, recuperaciones a bajo régimen y menos cambios de velocidad. Dos motores turbo diésel HDi Euro IV (1.6 l de 75 y 90 cv) garantizan un extraordinario disfrute de conducción. El motor de gasolina de 1.4 l desarrolla una potencia que lo hace dinámico y muy agradable de utilizar.

### Las ventajas de la tecnología HDi

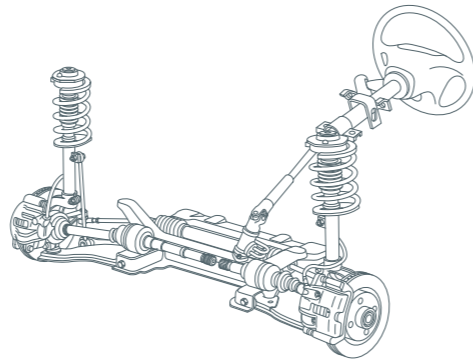
En la tecnología HDi, el sistema "Common Rail" (rampa común) inyecta el combustible a alta presión en la cámara de combustión, lo que disminuye el consumo, las emisiones contaminantes y proporciona potencia adicional.



### Cuadro de indicadores de 4 esferas

Este cuadro de indicadores electrónico, que incorpora 4 esferas (velocidad, cuentarrevoluciones, nivel de combustible, temperatura del agua), ofrece un confort de lectura incomparable.

Visual presentado con opción regulador / limitador de velocidad.



### Transmisiones

Con la finalidad de garantizarle un óptimo comportamiento en carretera, los trenes rodantes de la Partner se han estudiado para ayudarle a controlar su trayectoria en cualquier circunstancia. Dispone así de buena estabilidad, con independencia del estado del firme, dentro del límite de las leyes físicas.

### Consumos en litros / 100 km\*

Furgón 170 C	Urbano	Extraurbano	Mixto
1.6 l HDi 75 caballos	6,7	4,7	5,4
1.4 l Gasolina	9,9	6,3	7,5

Furgón 190 C	Urbano	Extraurbano	Mixto
1.6 l HDi 75 cv	6,7	4,7	5,4
1.6 l HDi 90 cv	6,8	4,6	5,4

\*En vacío con conductor a bordo.

# La inteligencia protectora

Porque es una herramienta de trabajo diaria, debe exigir que un vehículo profesional posea un máximo de seguridad. Sus equipamientos clasifican a la Partner entre los más seguros de su categoría...



### Seguridad activa

Con el fin de situar en un grado óptimo la eficacia de frenado, la Partner dispone de serie de frenos de disco ventilados en la parte delantera y frenos de tambor en la parte trasera. Puede ir equipada opcionalmente con ABS de 4 sensores con regulación electrónica de frenado, que permite conservar el control de la trayectoria en una frenada de emergencia, dentro de los límites de las leyes físicas.

Ver y ser visto constituyen elementos esenciales de seguridad activa. Por esta razón, la Partner dispone de faros halógenos de cristal liso, muy eficaces, que facilitan la conducción nocturna. En cuanto a los retrovisores de espejos esféricos, regulables desde el interior; proporcionan visibilidad trasera comparable a la de un utilitario.

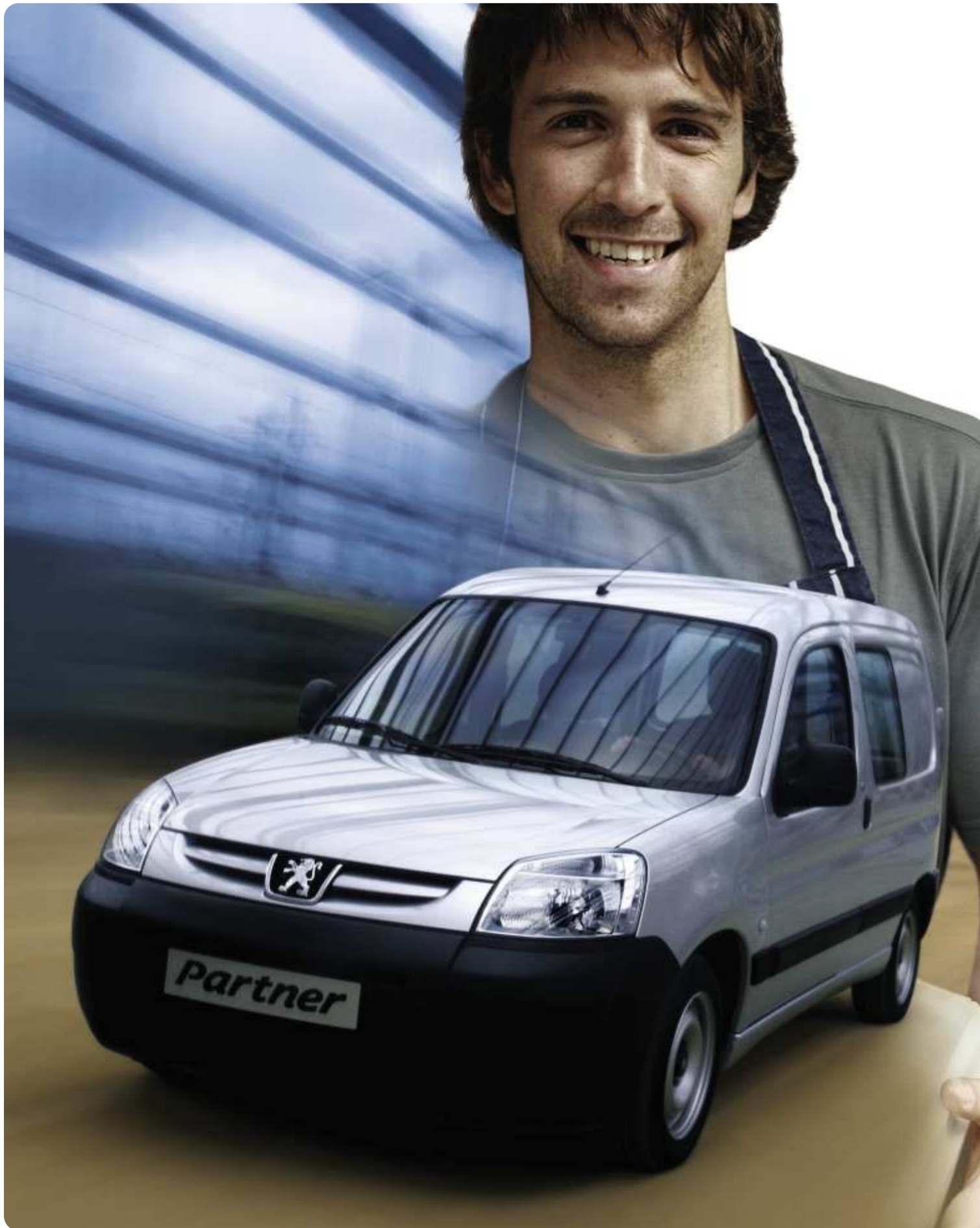
\*Disponible según versiones.



### Seguridad pasiva

Para proteger a sus ocupantes en caso de choque, la Partner cuenta con airbag de conductor de serie, según las versiones, y airbag de pasajero opcional en toda la gama.

Las plazas de conductor y pasajero van provistas de cinturones de pretensión pirotécnica con testigo de cinturón desabrochado en el salpicadero. Presentan además un dispositivo de limitación de esfuerzo orientado a disminuir su presión sobre el tórax en caso de choque.



¡Dinamice su vida!  
[www.peugeot.es](http://www.peugeot.es)

«Acaba de descubrir la personalidad de la Partner de Peugeot. No hay duda de que su expresivo estilo ha despertado sus sentidos. El dinamismo de su interior, sin hablar del poseído por sus motorizaciones, ha centrado toda su atención. En cuanto a sus prestaciones de seguridad, por supuesto que le han convencido.

Todo esto está muy bien, ¿pero es suficiente? Pensamos que no. Porque en Peugeot estimamos que nada puede sustituir la experiencia individual, esa misma que puede adquirir probando una Partner en condiciones reales de uso.

Y si quiere saber más sobre su futura Partner, configúrala exactamente como la sueña y calcular su precio según su nivel de acabado y opciones que elegirá, le damos cita en [www.peugeot.es](http://www.peugeot.es)

También encontrará en nuestro sitio web todas las informaciones relativas a nuestra red de concesionarios, sobre nuestras ofertas de servicios, la marca Peugeot y su actualidad.

¡Suficiente para dinamizar su vida!».

## Accesorios Partner

Desde los más pequeños detalles que le hacen la vida más sencilla a los accesorios específicos de su profesión, la Partner sabe adaptarse a sus necesidades. Para descubrir la gama completa de accesorios, acuda a su concesionario Peugeot o consulte el catálogo «Accesorios» dedicado a la Partner vehículo comercial.



### Protección termoformada

Está formada por dos conjuntos: la caja de protección y las protecciones laterales. El ensamblaje de estos dos equipamientos permite conseguir estanqueidad por recubrimiento.

### Galería de techo larga\*

Esta galería de techo puede ir equipada con barras de retención de carga desmontables y dispone de una capacidad de carga de 100 kg.

\*Existe en versión corta.



### Navegador

Introduzca su destino con ayuda de la pantalla táctil y déjese guiar por toda España.



### Enganche

Este enganche de rótula permite arrastrar una carga máxima de 1.100 kg y el peso en línea es de 70 kg.

## La paleta de colores de su Partner...

Ya sea de color vivo o tono discreto, con pintura opaca o metalizada, la carrocería de su Partner refleja siempre su personalidad y la imagen de su actividad.

### Guarnecidos:



Tejido Booster

### Colores Metalizados (opcionales):



Gris Iceland

Gris Aluminio

Rojo Fuego

Azul Grand Pavois

### Colores Opacos:



Blanco Banquise

Rojo Ardiente

Azul Line

Verde Innsbrück

Negro Ónyx

# Red y Servicios Partner

### Una garantía de calidad

Todas las piezas que componen su vehículo se han diseñado conforme a un riguroso cuaderno de cargas. Con la gama Peugeot de Recambios Originales, usted tiene garantía de calidad constante que le permitirá poder usar su vehículo con toda confianza.

### Una promesa de tranquilidad

Peugeot ofrece un dispositivo de asistencia permanente : Peugeot Assistance, las 24 horas del día, los 365 días del año. Para hacer frente a lo imprevisible en España y en Europa Occidental sólo necesita marcar el número de teléfono 902 11 10 26; anteponga el prefijo 00 34 si se encuentra fuera de España

### Una garantía de tranquilidad

Para acompañarle cada vez más lejos y con toda tranquilidad, Peugeot y su Red ofrecen los CONTRATOS PEUGEOT SERVICE\*. Estos contratos permiten optar por extender la garantía hasta 3 años adicionales contratando la SEGURIDAD PLUS PEUGEOT, o tener acceso a un servicio integral de mantenimiento, desgaste, reparaciones y asistencia si adquieren el CONTRATO DE MANTENIMIENTO.

### Un servicio con prestaciones garantizadas

Garantía de calidad y seguridad, la gama Peugeot de Recambios Originales ha sido comprobada y verificada en condiciones adversas. Ya sean piezas esenciales o simples elementos de confort, responden a las normas de homologación europeas más estrictas.

### Unos complementos de primera calidad

PEUGEOT BOUTIQUE le ofrece una gama completa de accesorios y equipamientos específicamente concebidos para su vehículo y que se adapta perfectamente a todas sus características.

\* Para conocer las modalidades de aplicación de estos contratos y servicios, pida a su concesionario los documentos contractuales correspondientes.

En aplicación de lo dispuesto en la directiva CE n° 2000/53, de 18/09/2000, relativa a los vehículos fuera de uso, AUTOMÓVILES PEUGEOT informa que alcanza los objetivos fijados por dicha normativa, que en la fabricación de sus productos utiliza materiales reciclados, y que ha adoptado los criterios establecidos en el REAL DECRETO 1383/2002, de 20 de diciembre para la gestión de vehículos al final de su vida útil." Las características técnicas y de equipamientos presentadas en este catálogo tienen carácter informativo y, por tanto, son susceptibles de variación. Para mayor información consulte con nuestra Red Oficial Peugeot.

### Peugeot Internet

Descubra Peugeot en Internet tecleando nuestra dirección: <http://www.peugeot.com>

También puede accederse directamente al sitio web de España: <http://www.peugeot.es>